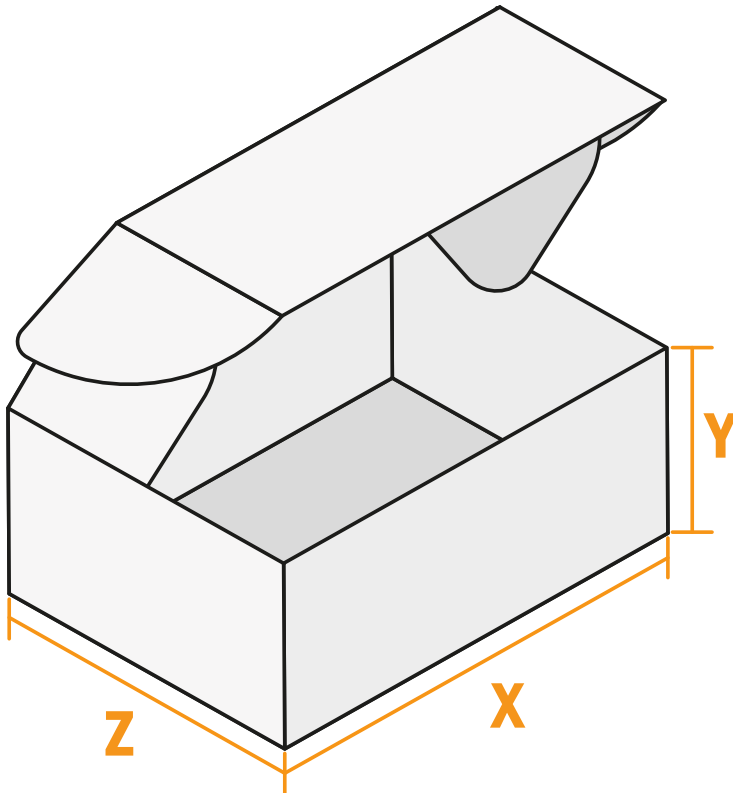


# Klappschachteln

Freie Formateingabe



**Z** Breite  
**X** Länge  
**Y** Höhe

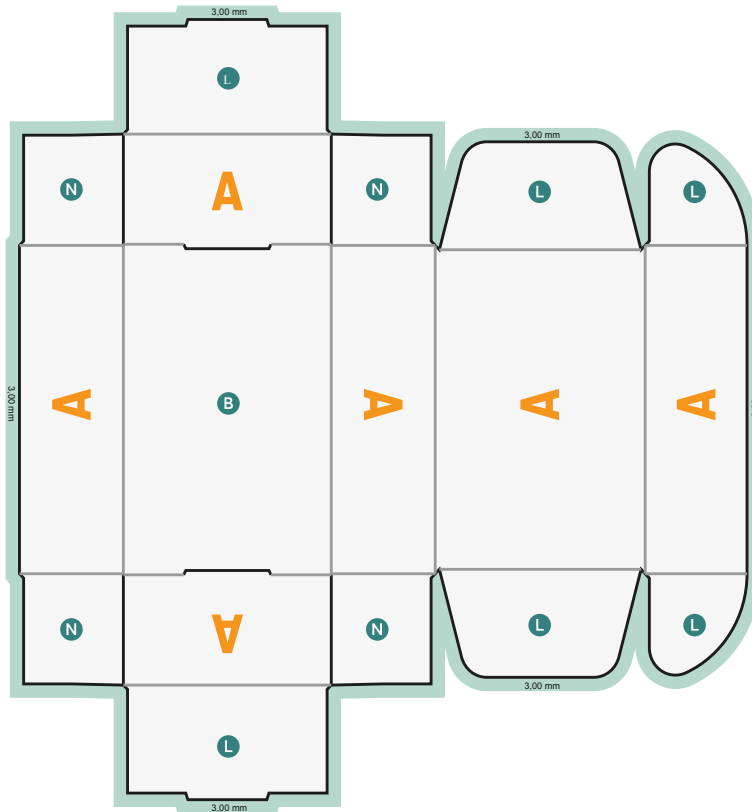
- Freie Formateingabe
- **Sicherheitsabstand**  
4 mm: Abstand der Texte/  
Informationen zum Rand des  
Endformats, dies verhindert  
unerwünschten Anschnitt.

## Bitte beachten Sie:

- Beschnittzugabe und Sicherheitsabstand wie angegeben anlegen.
- Hintergrundfarben, Bilder oder Grafiken bis an den Rand des Datenformats anlegen.
- Bei der Produktion können durch das Schneiden, Stanzen und Falzen Toleranzen auftreten.
- Diese Skizze ist nicht maßstabsgetreu.
- Druckdatenhinweise finden Sie unter dem Menüpunkt "Druckdaten" auf [www.onlineprinters.de](http://www.onlineprinters.de)

## Klappschachteln

Freie Formateingabe



- B** Boden
- N** nicht sichtbar
- L** Bedingt sichtbarer Bereich
- Beschnittzugabe

- 1** Beschnitt umlaufend 3 mm
- 2** Schwarze Elemente nur mit 100% Schwarz anlegen (z. B. EAN, QR-Code, Texte, usw.)
- 3** Farbauftrag maximal 300 %

- Freie Formateingabe
- **Sicherheitsabstand**  
4 mm: Abstand der Texte/ Informationen zum Rand des Endformats, dies verhindert unerwünschten Anschnitt.

### Bitte beachten Sie:

- Beschnittzugabe und Sicherheitsabstand wie angegeben anlegen.
- Hintergrundfarben, Bilder oder Grafiken bis an den Rand des Datenformates anlegen.
- Bei der Produktion können durch das Schneiden, Stanzen und Falzen Toleranzen auftreten.
- Diese Skizze ist nicht maßstabsgetreu.
- Druckdatenhinweise finden Sie unter dem Menüpunkt "Druckdaten" auf [www.onlineprinters.de](http://www.onlineprinters.de)