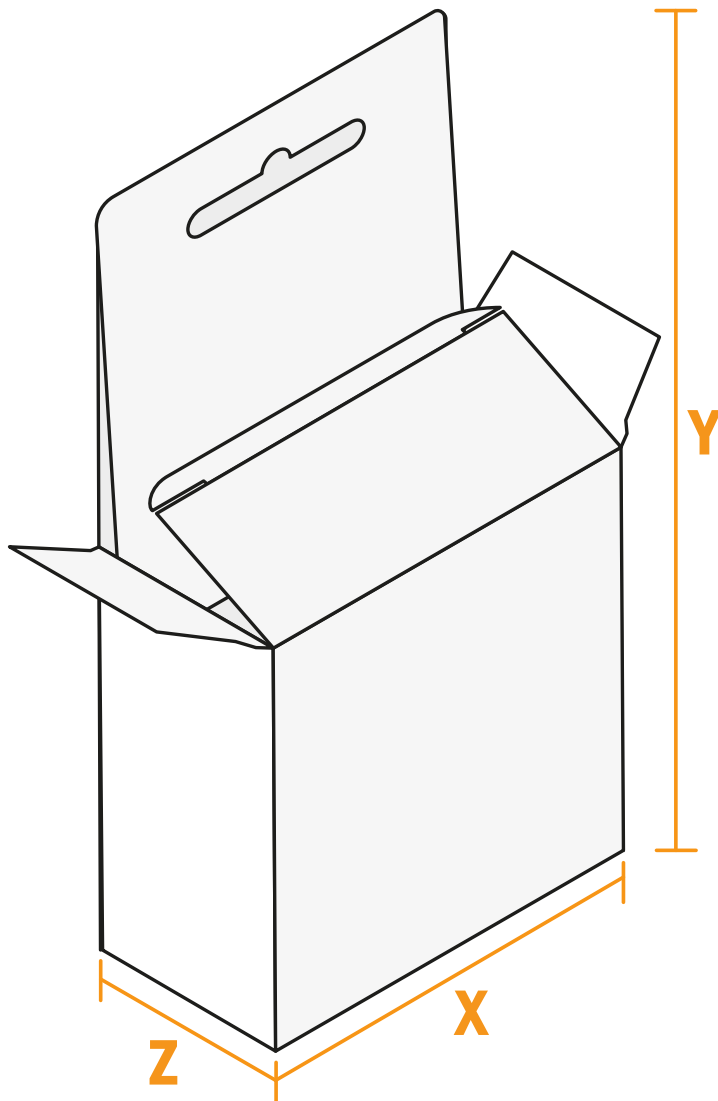


Aufhängeschachteln mit Eurolochung

Freie Formateingabe



Z Breite
X Länge
Y Höhe

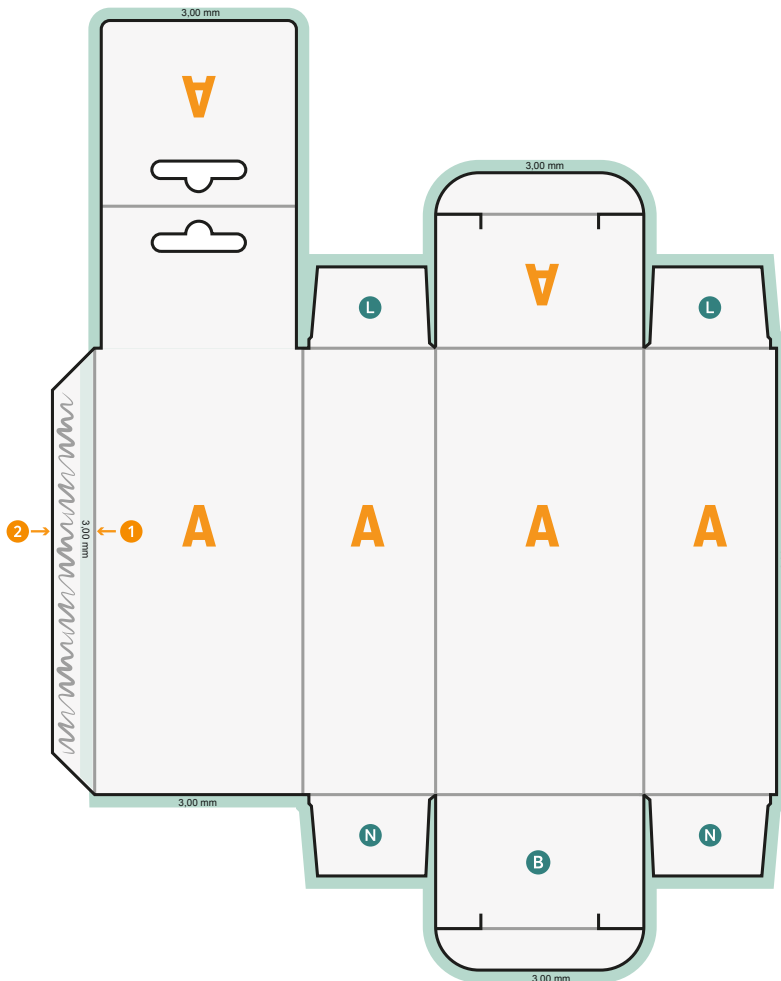
- **Bedruckbarer Bereich:**
0,10 x 0,10 cm
- **Sicherheitsabstand**
4 mm: Abstand der Texte/
Informationen zum Rand des
Endformats, dies verhindert
unerwünschten Anschnitt.

Bitte beachten Sie:

- Beschnittzugabe und Sicherheitsabstand wie angegeben anlegen.
- Hintergrundfarben, Bilder oder Grafiken bis an den Rand des Datenformats anlegen.
- Bei der Produktion können durch das Schneiden, Stanzen und Falzen Toleranzen auftreten.
- Diese Skizze ist nicht maßstabsgetreu.
- Druckdatenhinweise finden Sie unter dem Menüpunkt "Druckdaten" auf www.onlineprinters.de

Aufhängeschachteln mit Eurolochung

Freie Formateingabe



- **Bedruckbarer Bereich:**
0,10 x 0,10 cm
- **Sicherheitsabstand**
4 mm: Abstand der Texte/
Informationen zum Rand des
Endformats, dies verhindert
unerwünschten Anschnitt.

- B** Boden
- N** nicht sichtbar
- L** Bedingt sichtbarer Bereich
- Beschnittzugabe

- 1 Druckmotiv muss an der Innenkante der Klebelasche 3 mm hineinragen (Überfüllung)
- 2 Der Rest der Klebelasche muss unbedruckt bleiben
- 3 Beschnitt umlaufend 3 mm
- 4 Schwarze Elemente nur mit 100% Schwarz anlegen (z. B. EAN, QR-Code, Texte, usw.)
- 5 Farbauftrag maximal 300 %

Bitte beachten Sie:

- Beschnittzugabe und Sicherheitsabstand wie angegeben anlegen.
- Hintergrundfarben, Bilder oder Grafiken bis an den Rand des Datenformates anlegen.
- Bei der Produktion können durch das Schneiden, Stanzen und Falzen Toleranzen auftreten.
- Diese Skizze ist nicht maßstabsgetreu.
- Druckdatenhinweise finden Sie unter dem Menüpunkt "Druckdaten" auf www.onlineprinters.de